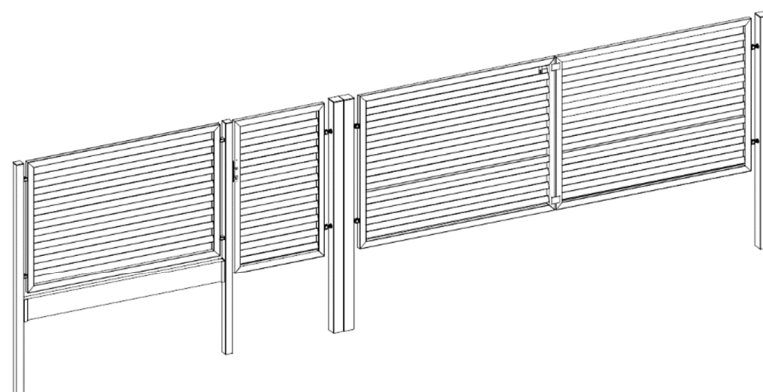
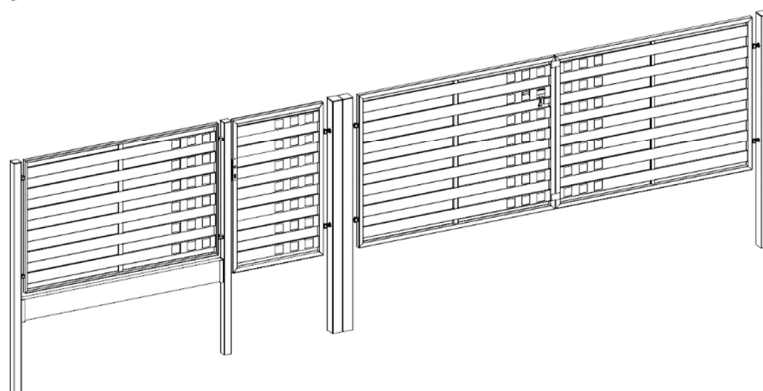
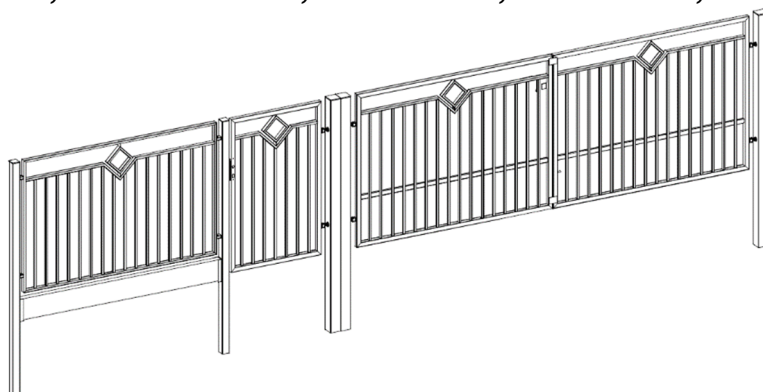


INSTRUKCJA MONTAŻU

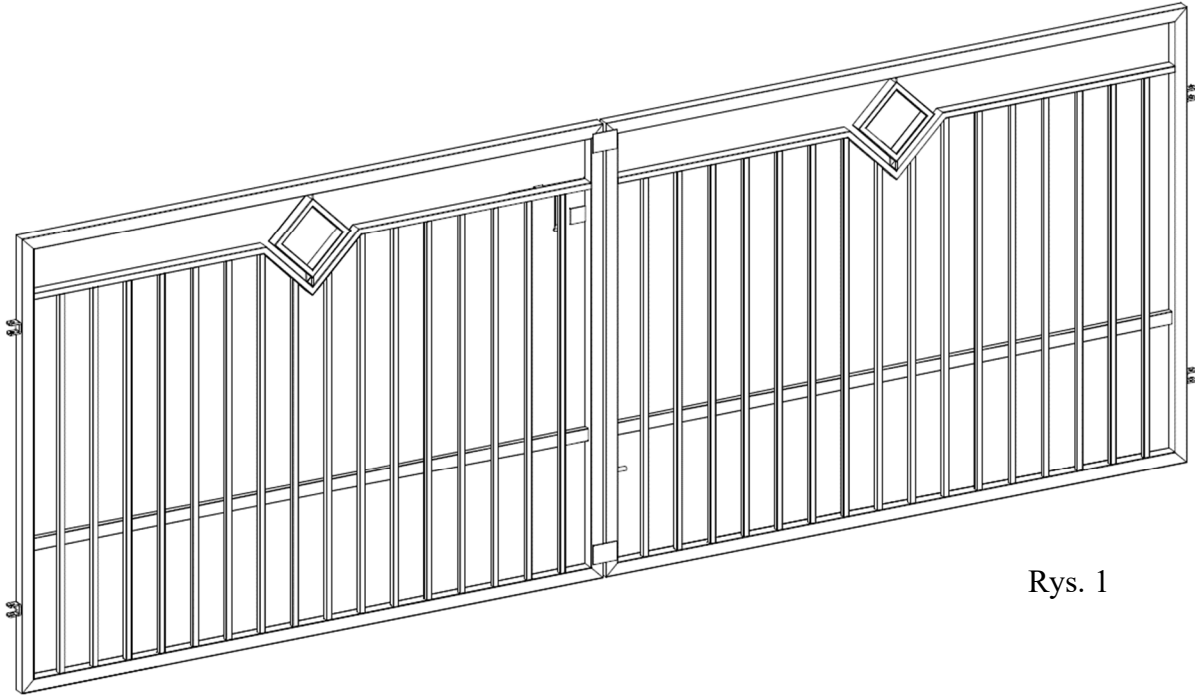
Systemów ogrodzeniowych: *ANCONA, MILANO II, PARMA, GENUA, TREVISO*



I. Wstęp.

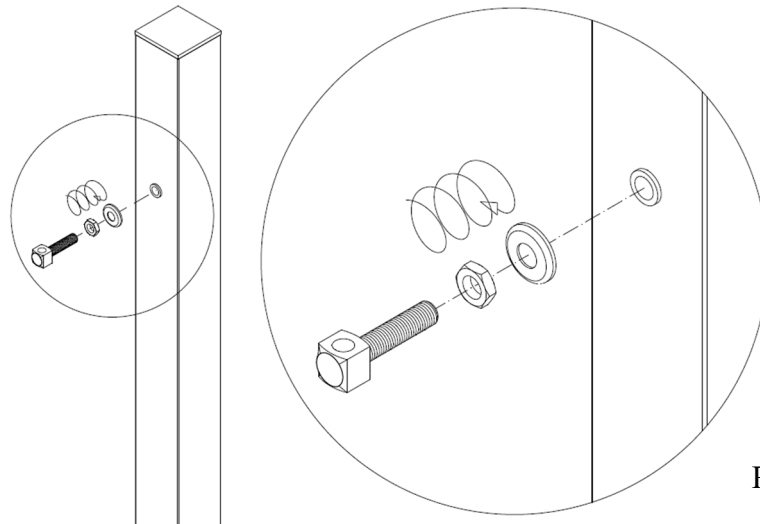
Przed przystąpieniem do instalacji systemu, należy zapoznać się z niniejszą dokumentacją techniczno – ruchową. Przy obsłudze, konserwacji oraz prowadzeniu napraw należy przestrzegać wytycznych podanych w tej instrukcji i obowiązujących przepisów BHP. Dotyczy to osób odpowiedzialnych za instalację i jej użytkowników.

II. Technologia montażu bramy dwuskrzydłowej.



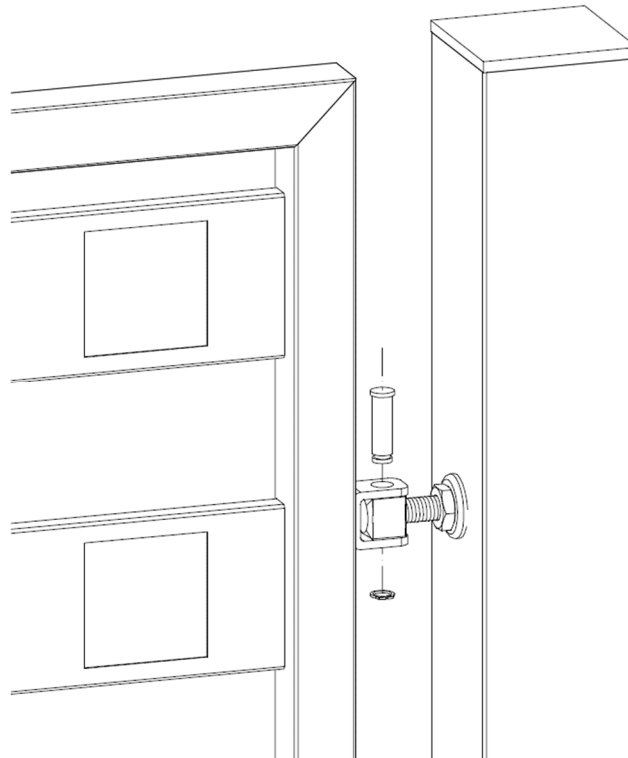
Rys. 1

1. Bramy dwuskrzydłowe ANCONA (Rys. 1), MILANO, PARMA oraz GENUA składają się z dwóch skrzydeł do których należy dokupić słupki z zawiasami profil 100x100x2 mm.
2. Skrzydła wyposażone są w rygiel dolny i zasuwę poziomą.
3. Po ustaleniu miejsca docelowego montażu bramy przygotowujemy wykop pod słupki.
4. Słupki betonujemy punktowo – lub w przypadku miękkiego podłoża zaleca się wykonanie ławy fundamentowej (4500x400x1000 mm) łączącej oba słupki. Zapobiegniemy w ten sposób wysadzaniu słupków. Zalecana głębokość wykopów min. 700mm (w szczególnych przypadkach 1200mm – konieczne jest przedłużenie słupka lub zamówienie wyższego).
5. W przygotowanych wykopach umieszczamy słupki w rozstawie min. 4020mm; max. 4080mm (odległość wewnątrz słupków określająca światło wjazdu - tulejkami do siebie) dbając o zachowanie jednolitej linii i jednakowego poziomu.
6. Słupki zalewamy betonem klasy B25.



Rys. 2

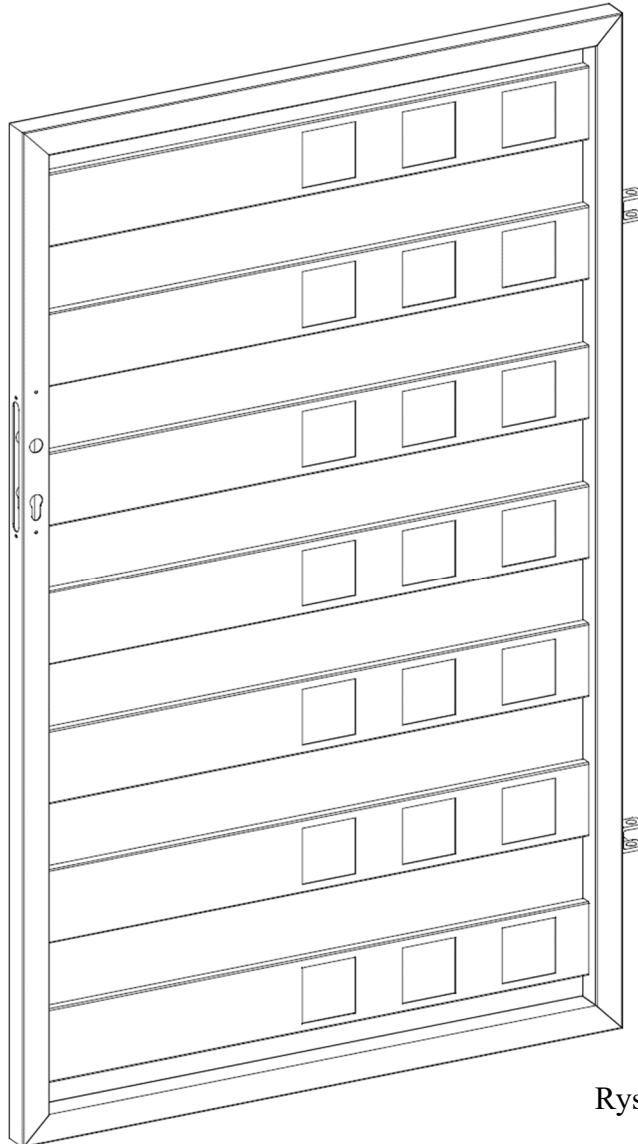
7. *Po zastygnięciu betonu w tulejki słupków wkręcamy zawias z maskowniczką i nakrętką kontruującą (Rys. 2).*
8. *Wykręcając i wkręcając zawiasy regulujemy poziom skrzydeł oraz przestrzenie pomiędzy słupkiem i skrzydłem oraz pomiędzy skrzydłami.*
9. *Na wkręcone zawiasy zakładamy skrzydła bramy (Rys. 3), wpuszczamy trzpień przez zawias przyspawany do skrzydła bramy oraz zawias wkręcony w słupek, następnie zabezpieczamy trzpień pierścieniem Segera.*



Rys. 3

10. *Po wyregulowaniu bramy należy obsadzić tulejkę lub wywiercić otwór w ławie pod rygiel dolny.*

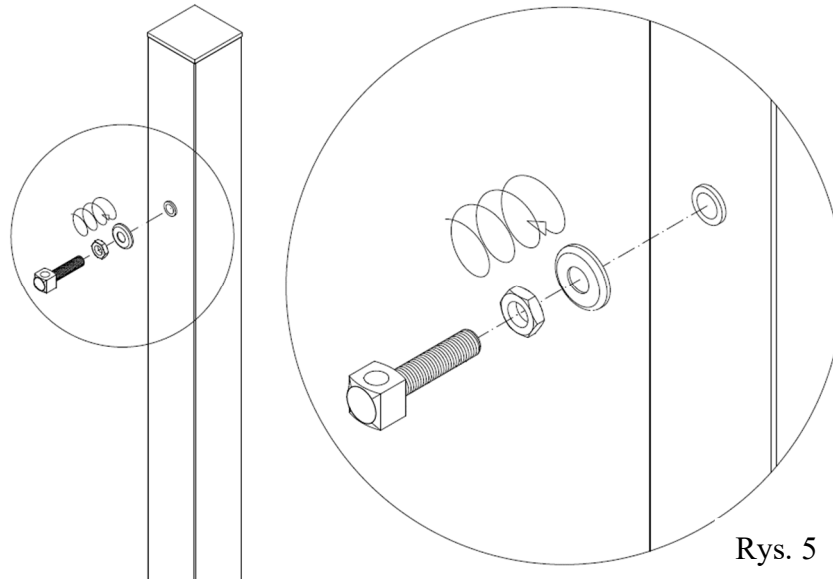
III. Technologia montażu furtki



Rys. 4

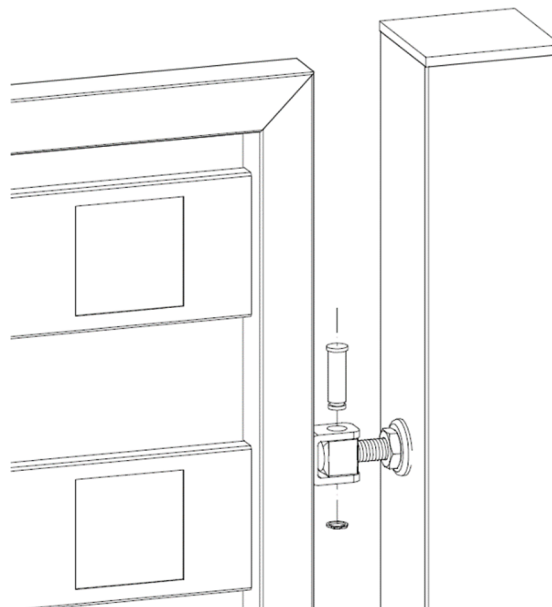
1. Furtki ANCONA, MILANO (Rys. 4), PARMA i GENUA występują bez zamka, wkładki i szyldu.
2. Do furtki należy dokupić słup z zawiasami 100x100x2 mm oraz słup z kasetą lub samą kasetą.
3. Po ustaleniu miejsca docelowego montażu furtki przygotowujemy wykop pod słupki.
4. Słupki betonujemy punktowo – lub w przypadku miękkiego podłoża zaleca się wykonanie ławy fundamentowej (1400x400x1000 mm) łączącej oba słupki. Zapobiegniemy w ten sposób wysadzaniu słupków. Zalecana głębokość wykopów min. 700mm (w szczególnych przypadkach 1200mm – konieczne jest przedłużenie słupka lub zamówienie wyższego).
5. W przygotowanych wykopach umieszczamy słupki w rozstawach:
 - Przy zastosowaniu kasety zwykłej (40x20) min. 990mm; max. 1010mm;

- Przy zastosowaniu kasety pod elektrozamek (35x35) min. 1005mm; max. 1035mm (odległość wewnątrz słupków określająca światło przejścia - tulejki do kasety) dbając o zachowanie jednolitej linii i jednakowego poziomu.
6. Słupki zalewamy betonem klasy B25.
 7. Po zastygnięciu betonu w tulejki słupka wkręcamy zawias z maskowniczką i nakrętką kontruującą (Rys. 5)



Rys. 5

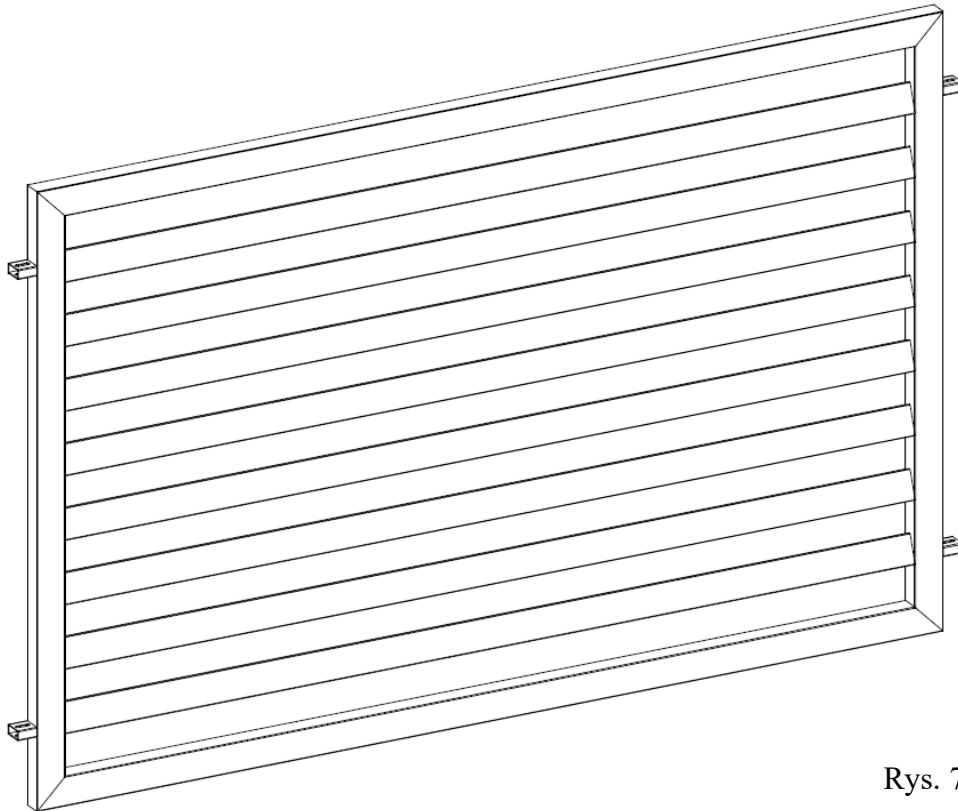
8. Wykręcając i wkręcając zawiasy regulujemy poziom skrzydła oraz przestrzeń pomiędzy słupkiem i skrzydłem oraz pomiędzy skrzydłem i kasetą.
9. Na wkręcone zawiasy zakładamy skrzydło furtki (Rys. 6), wpuszczamy trzpień przez zawias przyspawany do skrzydła furtki oraz zawias wkręcony w słupek, następnie zabezpieczamy trzpień pierścieniem Segera.



Rys. 6

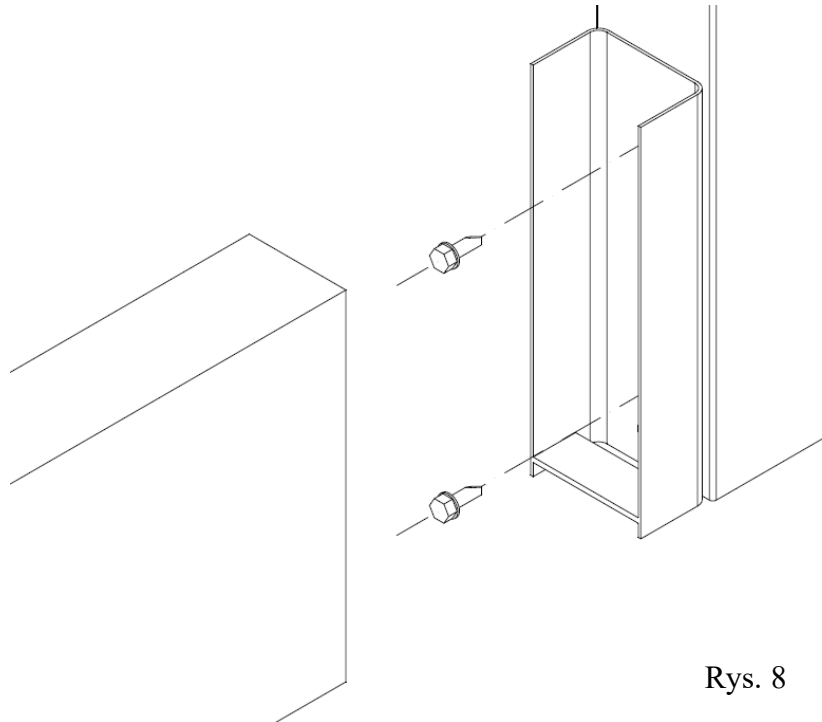
10. Po właściwym wyregulowaniu skrzydła montujemy zamek.

IV. Technologia montażu przęśła



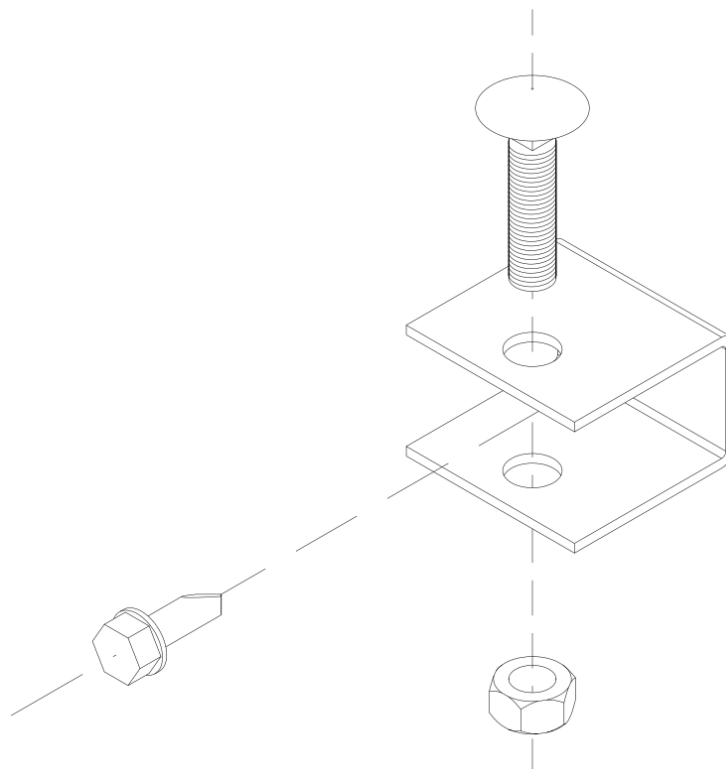
Rys. 7

1. Przęśła ANCONA, MILANO, PARMA (Rys. 7) oraz GENUA występują w wymiarach 2000x1250mm.
2. Do przęśła należy dokupić słupki ogrodzeniowe 70x70x2 mm, H=2200mm oraz uchwyty montażowe 4szt/kpl.
3. Po ustaleniu miejsca docelowego montażu przęśła/przęseł przygotowujemy wykop pod słupki.
4. Słupki betonujemy punktowo. Zalecana głębokość wykopów min. 500mm. (w szczególnych przypadkach 1000mm – konieczne jest przedłużenie słupka lub zamówienie wyższego).
5. W przygotowanych wykopach umieszczamy słupki w rozstawie 2020mm (odległość wewnątrz słupków określająca przestrzeń do mocowania przęśła) dbając o zachowanie jednolitej linii i jednakowego poziomu.
6. Słupki zalewamy betonem klasy B20.
7. Po zastygnięciu betonu do słupków przykręcamy uchwyty do montażu desek prefabrykowanych (opcja nie występująca w zestawie – obejmki i podmurówki należy domówić odrębnie) za pomocą wkrętów samowiercących $\varnothing 6,3\text{mm}$, za pomocą wkrętarki wyposażonej w sprzęgło. Parametry wkrętarki ustawić tak aby nie przekroczyć maksymalnego moment zrywającego = 21Nm. (Rys. 8)



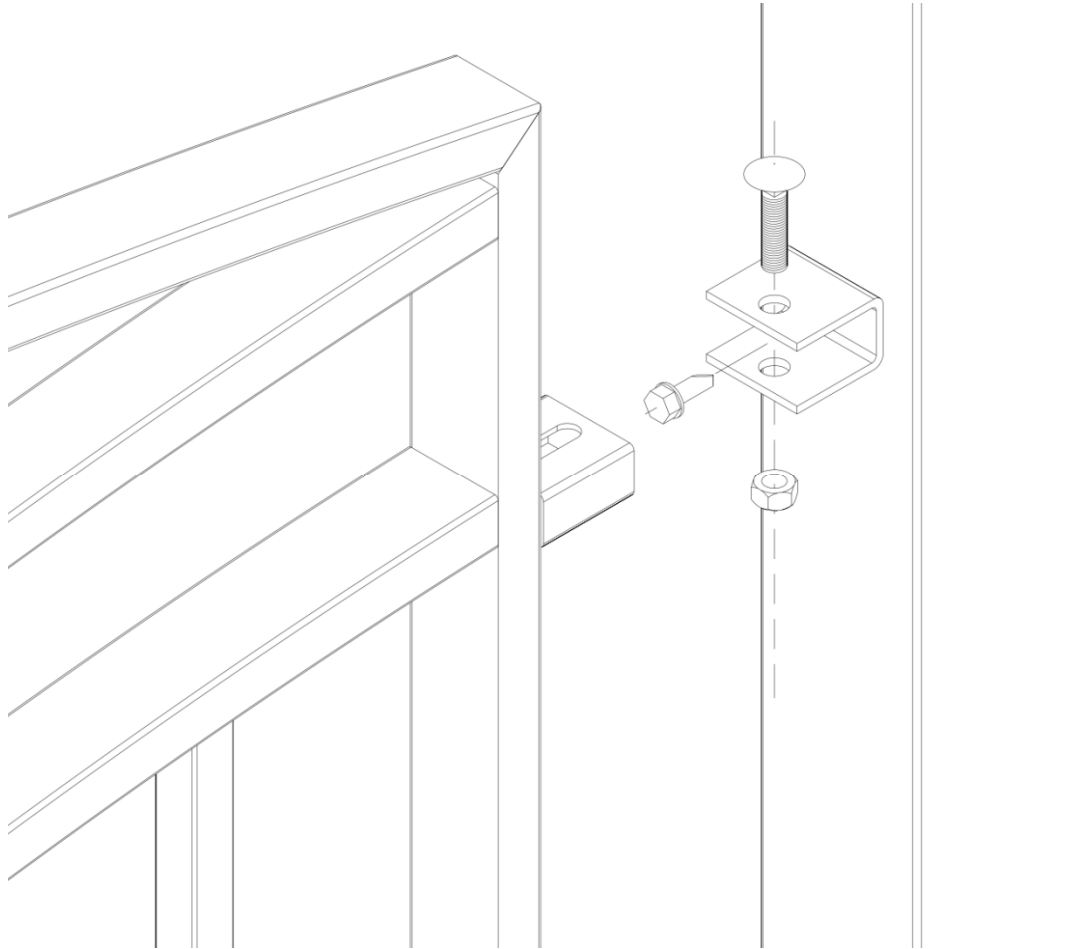
Rys. 8

8. *W zamontowane uchwyty wkładamy deski prefabrykowane.*
9. *Po zainstalowaniu desek do słupków przykręcamy uchwyty do montażu przęseł za pomocą wkrętów samowiercących $\varnothing 6,3\text{mm}$, za pomocą wkrętarki wyposażonej w sprzęgło. Parametry wkrętarki ustawić tak aby nie przekroczyć maksymalnego moment zrywającego = 21Nm. (Rys. 9).*



Rys. 9

10. *Pomiędzy obejmy wkładamy przęsto i skręcamy za pomocą śrub zamkowych M8x30 (Rys. 10).*



Rys. 10