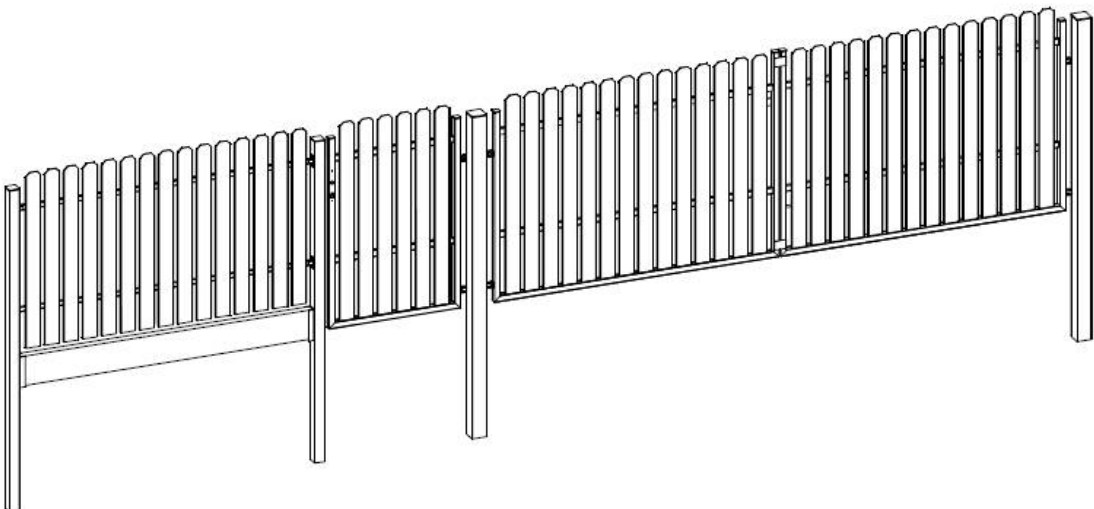
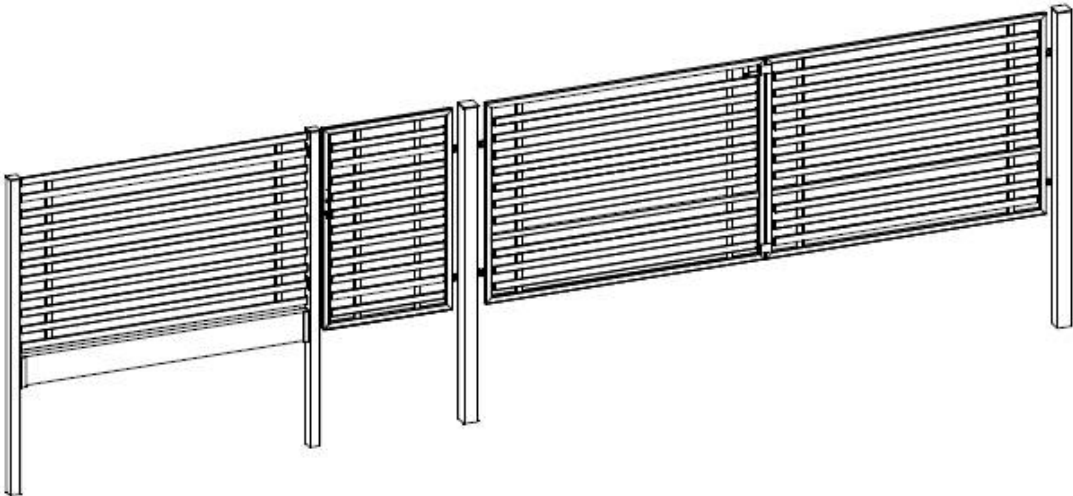
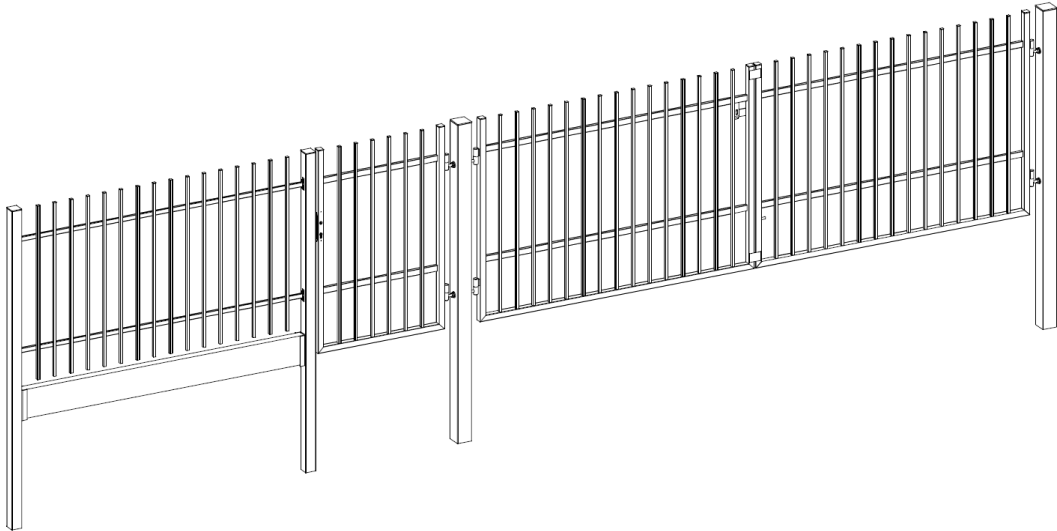


INSTRUKCJA MONTAŻU

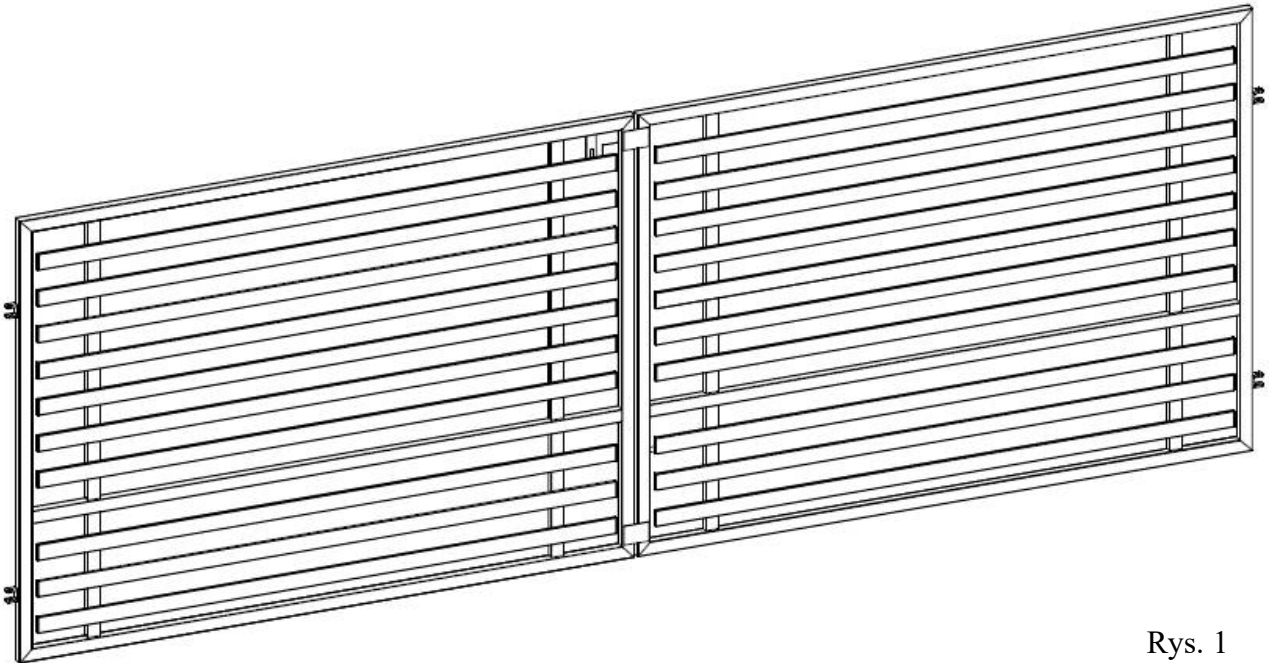
Systemów ogrodzeniowych: *ROMA; RIMINI; BERGAMO II*



I. Wstęp.

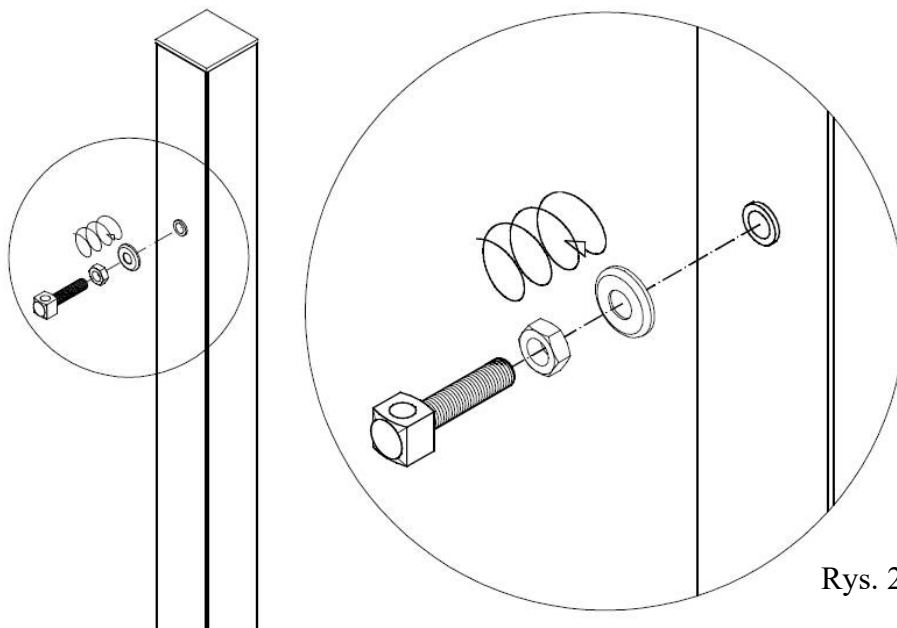
Przed przystąpieniem do instalacji systemu, należy zapoznać się z niniejszą dokumentacją techniczno – ruchową. Przy obsłudze, konserwacji oraz prowadzeniu napraw należy przestrzegać wytycznych podanych w tej instrukcji i obowiązujących przepisów BHP. Dotyczy to osób odpowiedzialnych za instalację i jej użytkowników.

II. Technologia montażu bramy dwuskrzydłowej.



Rys. 1

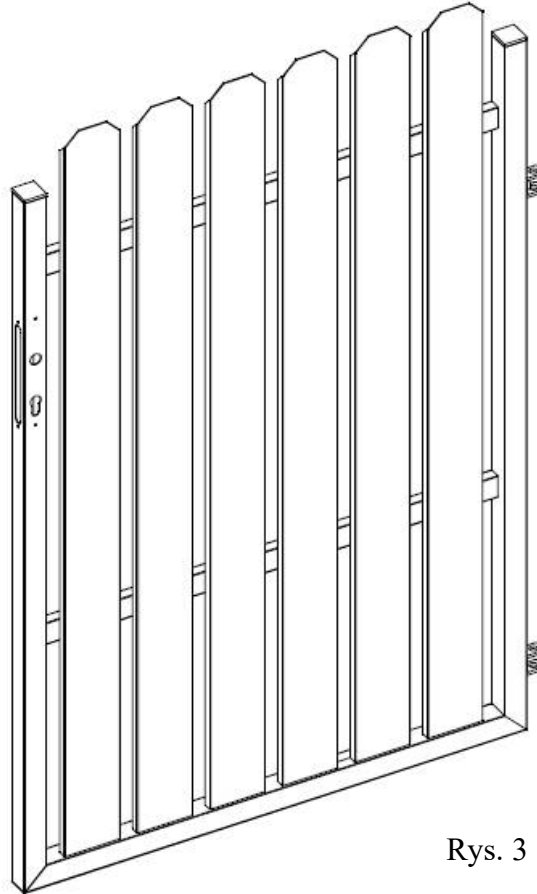
1. Bramy dwuskrzydłowe ROMA, RIMINI i BERGAMO II składają się z dwóch skrzydeł do których należy dokupić słupki z zawiasami profil 100x100x2 mm.
2. Skrzydła wyposażone są w rygiel dolny i zasuwę (przykręcane w miejsca uzbrojone nitonakrętkami M6).
3. Po ustaleniu miejsca docelowego montażu bramy przygotowujemy wykop pod słupki.
4. Słupki betonujemy punktowo – lub w przypadku miękkiego podłoża zaleca się wykonanie ławy fundamentowej łączącej oba słupki. Zapobiegniemy w ten sposób wysadzaniu słupków. Zalecana głębokość wykopów min. 700mm (w szczególnych przypadkach 1200mm – konieczne jest przedłużenie słupka lub zamówienie wyższego).
5. W przygotowanych wykopach umieszczamy słupki w rozstawie min. 4020mm; max. 4080mm (odległość wewnątrz słupków określająca światło wjazdu - tulejkami do siebie) dbając o zachowanie jednolitej linii i jednakowego poziomu.
6. Słupki zalewamy betonem klasy B25.



Rys. 2

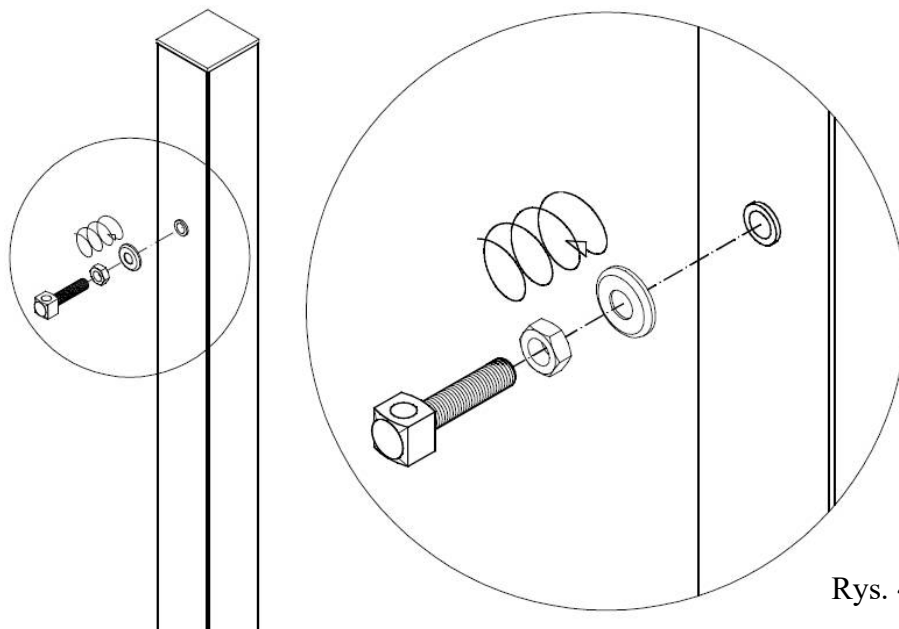
7. Po zastygnięciu betonu w tulejki słupków wkręcamy zawias z nakrętką kontruującą. Rys. 2
8. Na wkręcone zawiasy zakładamy skrzydła bramy.
9. Wykręcając i wkręcając zawiasy regulujemy poziom skrzydeł oraz przestrzenie pomiędzy słupkiem i skrzydłem oraz pomiędzy skrzydłami.
10. Po wyregulowaniu bramy należy obsadzić tulejkę lub wywiercić otwór w ławie pod rygiel dolny.

III. Technologia montażu furtki



Rys. 3

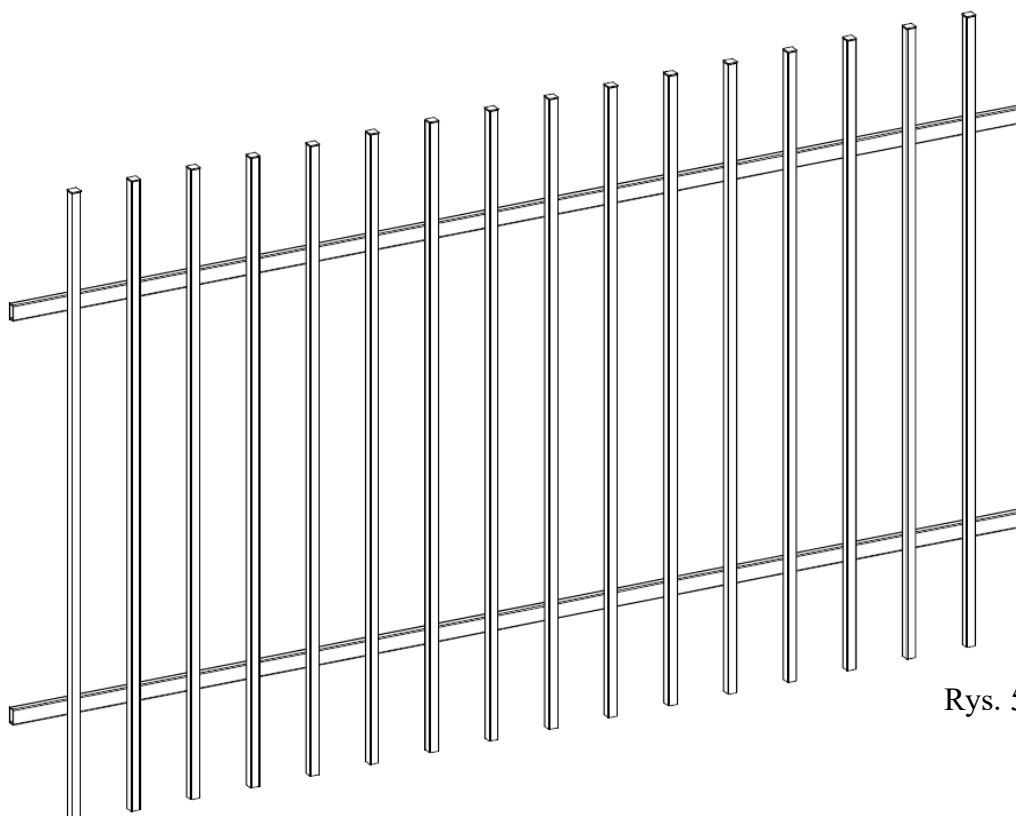
1. Furtki ROMA, BERGAMO II i RIMINI występują bez zamka, wkładki i szyldu. Rys. 3
2. Do furtki należy dokupić słup z zawiasami 100x100x2.
3. Po ustaleniu miejsca docelowego montażu furtki przygotowujemy wykop pod słupki.
4. Słupki betonujemy punktowo – lub w przypadku miękkiego podłoża zaleca się wykonanie ławy fundamentowej łączącej oba słupki. Zapobiegniemy w ten sposób wysadzaniu słupków. Zalecana głębokość wykopów min. 700mm (w szczególnych przypadkach 1200mm – konieczne jest przedłużenie słupka lub zamówienie wyższego).
5. W przygotowanych wykopach umieszczamy słupki w rozstawach:
 - Przy zastosowaniu kasety zwykłej (40x20) min. 990mm; max. 1010mm;
 - Przy zastosowaniu kasety pod elektrozamek (35x35) min. 1005mm; max. 1035mm (odległość wewnątrz słupków określająca światło przejścia - tulejki do kasety) dbając o zachowanie jednolitej linii i jednakowego poziomu.
6. Słupki zalewamy betonem klasy B25.
7. Po zastygnięciu betonu w tulejki słupka wkręcamy zawias z nakrętką kontruującą. Rys. 4



Rys. 4

8. Na wkręcone zawiasy zakładamy skrzydło furtki.
9. Wykręcając i wkręcając zawiasy regulujemy poziom skrzydła oraz przestrzeń pomiędzy słupkiem i skrzydłem oraz pomiędzy skrzydłem i kasetą.
10. Po właściwym wyregulowaniu skrzydła montujemy zamek.

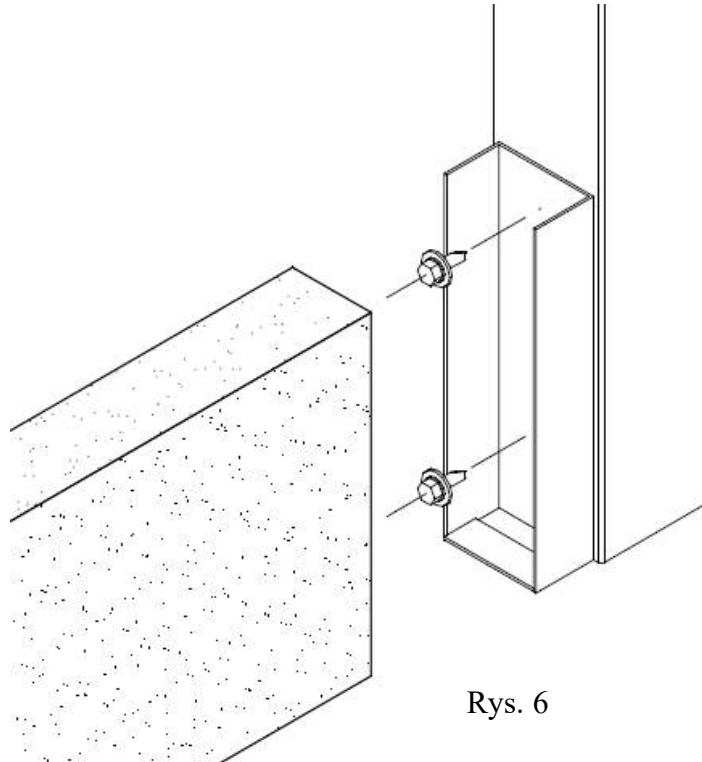
IV. Technologia montażu przęsła



Rys. 5

1. Przęsła MODENA oraz BERGAMO występują w wymiarach 2000x1250mm natomiast ROMA w wymiarze 2000x1200 (Rys. 5).
2. Do przęsła należy dokupić słupki ogrodzeniowe 70x70 H=2000mm oraz uchwyty montażowe 4szt/kpl.
3. Po ustaleniu miejsca docelowego montażu przęsła/przęseł przygotowujemy wykop pod słupki.
4. Słupki betonujemy punktowo. Zalecana głębokość wykopów min. 500mm. (w szczególnych przypadkach 1000mm – konieczne jest przedłużenie słupka lub zamówienie wyższego).

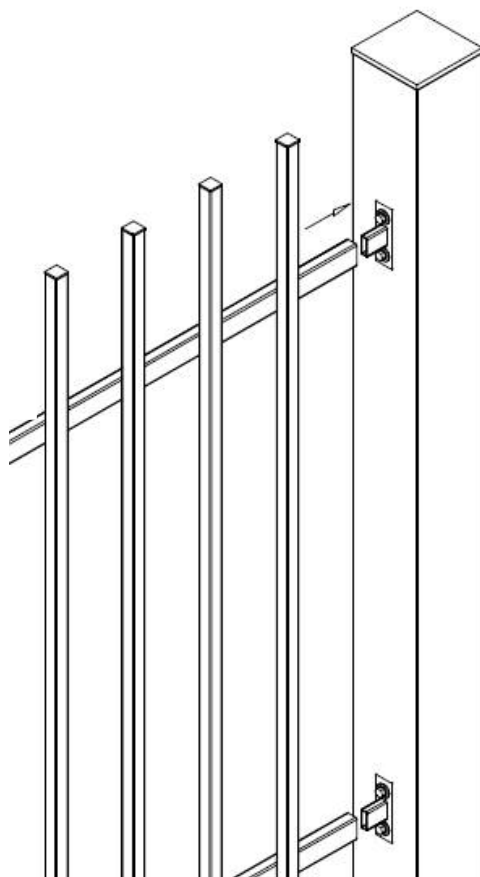
5. W przygotowanych wykopach umieszczamy słupki w rozstawie 2010mm (odległość wewnątrz słupków określająca przestrzeń do mocowania przęsła) dbając o zachowanie jednolitej linii i jednakowego poziomu.
6. Słupki zalewamy betonem klasy B20.
7. Po zastygnięciu betonu do słupków przykręcamy uchwyty do montażu desek prefabrykowanych (opcja nie występująca w zestawie – obejmy i podmurówki należy domówić odrębnie) za pomocą wkrętów samowiercących lub nitujemy. Rys. 6



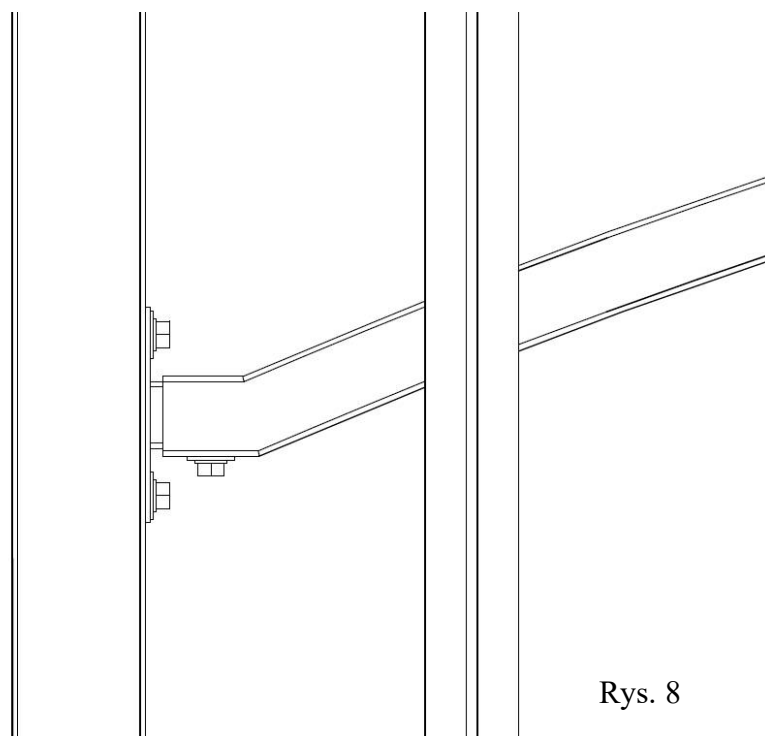
Rys. 6

8. W zamontowane uchwyty wkładamy deski prefabrykowane.
 9. Po zainstalowaniu desek do słupków przykręcamy obejmy do montażu przęsła za pomocą wkrętów samowiercących lub nitujemy. Rys.7.
 10. Na obejmy nasuwamy przęsło
-

Rys. 7



11. Tak zamontowane przeszło zalecamy zabezpieczyć za pomocą wkrętów samowierzących celem wyeliminowania ewentualnych drgań na skutek silnych podmuchów wiatru Rys. 8.



Rys. 8